

vonder®

PLATAFORMA DOBRÁVEL PORTÁTIL

Plataforma Plegable Portatil



Imagens Ilustrativas/Imágenes Ilustrativas



Leia antes de usar e guarde este manual para futuras consultas.

Lea antes de usar y guarde este manual para futuras consultas.

1. AVISOS DE SEGURANÇA



ATENÇÃO: Tenha atenção ao usar a Plataforma Dobrável Portátil VONDER:

- Nunca movimente a plataforma quando houver pessoas sobre ela;
- Não trabalhe sobre a plataforma de aço quando esta estiver no último nível. Ela só deve ser usada como prateleira de armazenamento de materiais e ferramentas;
- Se as plataformas de aço forem usadas como degraus, a próxima plataforma deverá ser colocada sempre no nível imediatamente acima;
- Antes de subir ou colocar ferramentas e materiais nas plataformas de aço, certifique-se de que elas estejam devidamente encaixadas na estrutura da plataforma;
- Mantenha seu corpo dentro da estrutura da plataforma;
- NUNCA** tente movimentar a plataforma enquanto você estiver sobre a mesma. Desça, destrave os rodízios e empurre a plataforma de maneira segura. Para voltar ao trabalho, certifique-se de que os rodízios estejam devidamente travados;
- Não submeta a plataforma a forças ou impactos de carga laterais;
- Nunca coloque escadas, caixas ou quaisquer outros objetos nas plataformas de aço para aumentar sua altura
- Nunca use este produto para aumentar a altura de outros equipamentos, como outra plataforma, etc. Não exceder a capacidade máxima de carga da plataforma. A capacidade máxima de carga é 225 kgf;
- Certifique-se de travar os quatro rodízios antes de usar a plataforma.



PERIGO: Equipamentos de metal são condutivos de eletricidade. Não utilize próximo a circuitos elétricos, sob risco de graves acidentes.

2. MONTAGEM

2.1. Peças

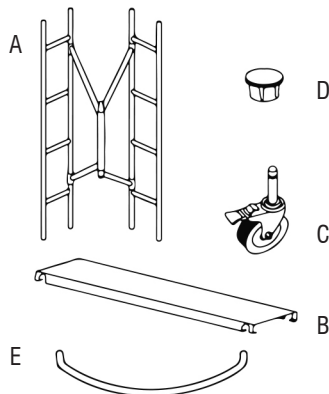


Fig. 1 – Peças

REFERÊNCIA	DESCRIÇÃO	QUANTIDADE
A	Estrutura	1
B	Plataformas de aço	2
C	Rodízios	4
D	Capa plástica	3
E	Guarda-corpo	1

Tabela 1 – Lista de peças

2.2. Dados técnicos

PLATAFORMA DOBRÁVEL PORTÁTIL VONDER	
Dimensões da plataforma aberta (C x L x A)	1.150 mm x 530 mm x 1.548 mm
Material da estrutura	Tubos de aço
Dimensões das plataformas (C x L x A)	1.145 mm x 210 mm x 40 mm
Material das plataformas	Aço
Capacidade de carga	225 kgf
Acabamento da estrutura da plataforma	Pintada a pó
Superfície da plataforma	Antiderrapante

Tabela 2 – Dados técnicos



ATENÇÃO: Não utilize acessórios diferentes dos que são fornecidos com o produto. As dimensões dos acessórios variam de fabricante para fabricante, podendo causar acidentes.



ATENÇÃO: Certifique-se de que as plataformas e o guarda-corpo estejam devidamente encaixados na estrutura da plataforma antes da operação.

3. PASSO A PASSO DA MONTAGEM

1. Desdobre a estrutura da plataforma (A). Certifique-se de que o mecanismo esteja travado. Coloque a plataforma no chão, apoiado nas capas plásticas (D)

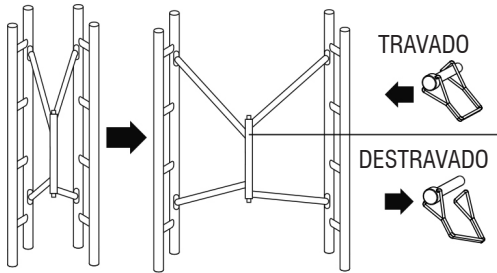


Fig. 2 – Montagem da estrutura

2. Insira os rodízios (C) nos orifícios da estrutura (A) e certifique-se de que estejam devidamente encaixados.

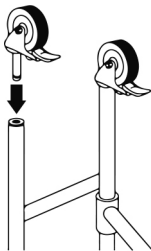


Fig. 3 – Montagem dos rodízios

3. Coloque a plataforma sobre os rodízios. Monte as plataformas de aço (B) na estrutura (A) de acordo com a altura desejada e encaixe o guarda-corpo (E) na estrutura (A) (Figura 4).

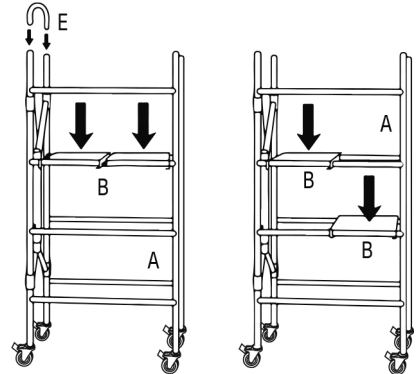


Fig. 4 – Montagem das plataformas de aço e guarda-corpo

4. Sempre trave os quatro rodízios antes de usar a plataforma (Figura 5).

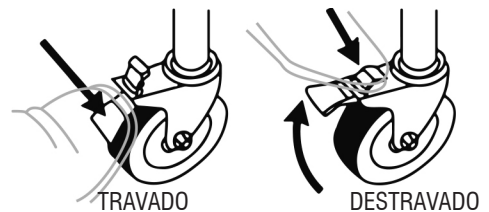


Fig. 5 – Rodízios

5. Para desmontar a plataforma, retire as plataformas de aço (B) e o guarda-corpo (E). Então, destrave o mecanismo e dobre a plataforma (Figura 6).

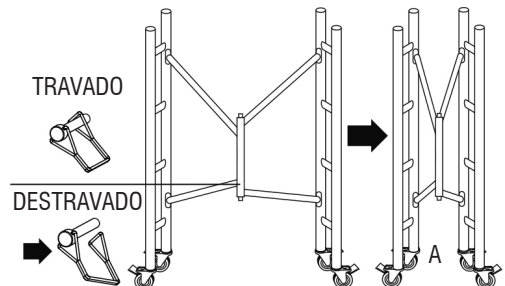


Fig. 6 – Desmontando a plataforma

4. INSPEÇÃO, CONSERVAÇÃO E MANUTENÇÃO

Plataformas de aço

- Inspeção a superfície antiderrapante. Caso esteja desgastada, substitua-a imediatamente;
- Verifique se há indícios de rachaduras ou qualquer outro tipo de defeito. Caso seja encontrada qualquer anomalia, substitua imediatamente as plataformas de aço.

Rodízios

- Inspeção os rodízios. Caso estejam gastos ou danificados, substitua-os imediatamente;
- Teste os freios dos rodízios. Caso estejam danificados, substitua-os imediatamente.

Estrutura da plataforma

- Inspeção as soldas da estrutura;
- Lubrifique todas as dobradiças.

5. PÓS-VENDA

Em caso de dúvida sobre o funcionamento do equipamento, entre em contato pelo site www.vonder.com.br ou pelo telefone 0800 723 4762 – opção 1.

1. AVISOS DE SEGURIDAD



ATENCIÓN: Tenga cuidado al usar la Plataforma Plegable Portátil VONDER

- Nunca mueva la plataforma cuando haya personas sobre ella;
- No trabaje sobre la plataforma de acero cuando esté en el último nivel. Sólo debe utilizarse como estantes de almacenamiento de materiales y herramientas;
- Si las plataformas de acero se utilizan como escalones, la próxima plataforma deberá colocarse siempre en el nivel inmediatamente arriba;
- Antes de subir o colocar herramientas y materiales en las plataformas de acero, asegúrese de que estén debidamente encajadas en la estructura de la plataforma;
- Mantenga su cuerpo dentro de la estructura de la plataforma;
- NUNCA intente mover la plataforma mientras usted está sobre igual. Desciende, desbloquea las ruedas y empuje la plataforma de manera segura. Para volver al trabajo, asegúrese de que los rodillos estén debidamente trabados;
- No someta la plataforma a fuerzas o impactos de carga laterales;
- Nunca coloque escaleras, cajas o cualquier otro objeto en las plataformas de acero para aumentar su altura;
- Nunca utilice este producto para aumentar la altura de otros equipos, como otra plataforma, etc., no exceder la capacidad máxima de carga de la plataforma. La capacidad máxima de carga es 225 kgf;
- Asegúrese de bloquear las cuatro ruedas antes de usar la plataforma.



PELIGRO: Los equipos de metal son conductores. No utilice cerca de circuitos eléctricos, bajo riesgo de graves accidentes.

2. MONTAJE

2.3. Piezas

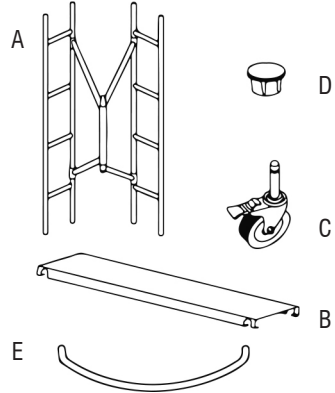


Fig. 1 – Peças

REFERÊNCIA	DESCRIPCIÓN	CANTIDAD
A	Estructura	1
B	Plataformas de acero	2
C	Ruedas	4
D	Funda de plástico	3
E	Guardacuerpo	1

Tabla 1 – Lista de piezas

2.4. Datos técnicos

PLATAFORMA PLEGABLE PORTATIL	
Dimensiones de la plataforma abierta (Largo x Ancho x Alto)	1.150 mm x 530 mm x 1.548 mm
Material de la estructura	Tubos de acero
Dimensiones de las plataformas (Largo x Ancho x Alto)	1.145 mm x 210 mm x 40 mm
Material de las plataformas	Acero
Capacidad de carga	225 kgf
Acabado de la estructura de la plataforma	Pintada en polvo
Superficie de la plataforma	Antideslizante

Tabla 2 – Datos técnicos



ATENCIÓN: No utilice accesorios diferentes de los que se suministran con el producto. Las dimensiones de los accesorios varían de un fabricante a otro, pudiendo causar accidente.



ATENCIÓN: Asegúrese de que las plataformas y el guarda-cuerpo estén debidamente encajados en la estructura antes de la operación.

3. PASO A PASO DEL MONTAJE

1. Despliegue la estructura de la plataforma (A). Asegúrese de que el mecanismo esté bloqueado. Coloque la plataforma en el suelo, apoyado en las capas plásticas (D)

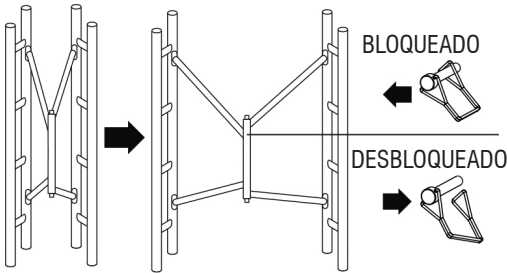


Fig. 2 – Montaje de la estructura

2. Inserte las ruedas (C) en los orificios de la estructura (A) y asegúrese de que estén debidamente encajados.

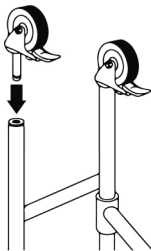


Fig. 3 – Montaje de las ruedas

3. Coloque la plataforma sobre las ruedas. Monte las plataformas de acero (B) en la estructura (A) de acuerdo con la altura deseada y encaje el guarda-cuerpo (E) en la estructura (A) (Figura 4).

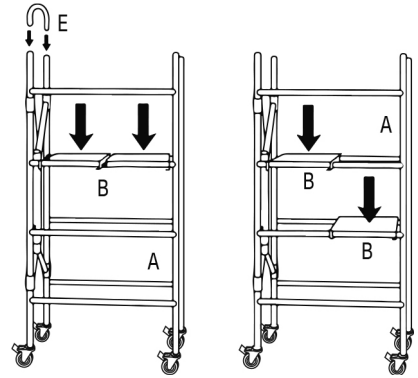


Fig. 4 – Montaje de las plataformas de acero y guardacuerpo

4. Siempre trabaje las cuatro ruedas antes de usar la plataforma (Figura 5).

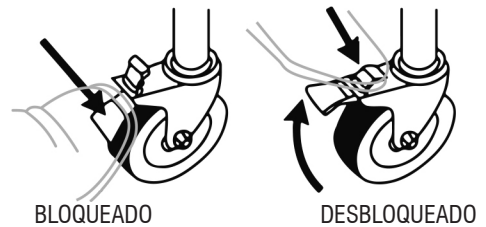


Fig. 5 – Ruedas

5. Para desmontar la plataforma, retire las plataformas de acero (B) y el guarda-cuerpo (E). Entonces, destrave el mecanismo y dobla la plataforma (Figura 6)

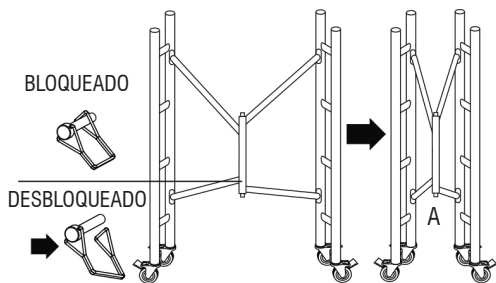


Fig. 6 – Desmontando la plataforma

4. INSPECCIÓN, CONSERVACIÓN Y MANTENIMIENTO

Plataformas de acero

- Inspeccione la superficie antideslizante. Si está desgastada, sustitúirla;
- Compruebe si hay indicios de grietas o cualquier otro tipo de defecto. Si se encuentra cualquier anomalía, sustituya las plataformas de acero.

Ruedas

- Inspeccione las ruedas. Si están gastados o dañados, reemplazarlos;
- Pruebe los frenos de las ruedas. Si están dañados, reemplazarlos.

Estructura de la plataforma

- Inspeccione las soldaduras de la estructura;
- Lubrique todas las bisagras.

5. POST VENTA

En caso de duda sobre el funcionamiento de la herramienta o sobre la red de asistencia técnica autorizada VONDER entre en contacto a través del sitio web: www.vonder.com.br

6. GARANTIA

La **PLATAFORMA PLEGABLE PORTATIL** tiene los siguientes plazos de garantía contra no conformidades resultantes de su fabricación, contados a partir de la fecha de la compra: garantía legal 90 días; garantía contractual: 09 meses. En caso de disconformidad, procure la asistencia técnica VONDER más próxima. En caso de constatación de disconformidades por la asistencia técnica el arreglo será efectuado en garantía.

La garantía ocurrirá siempre en las siguientes condiciones:

El consumidor deberá presentar obligatoriamente, la factura de compra de la herramienta y el certificado de garantía debidamente rellenado y sellado por la tienda donde el equipo fue adquirido.

Pérdida del derecho de garantía:

1. El incumplimiento y no obediencia de una o más de las orientaciones en este manual, invalidará la garantía, así también:
 - En el caso de que el producto haya sido abierto, alterado, ajustado o arreglado por personas no autorizadas por VONDER;
 - En el caso de que cualquier pieza, parte o componente del producto se caracterice como no original;
 - En el caso de que ocurra conexión en tensión eléctrica diferente de la mencionada en el producto;
 - Falta de mantenimiento preventivo de la herramienta;
 - Instalación eléctrica y/o extensiones deficientes/inadecuadas;
 - Partes y piezas desgastadas naturalmente.
2. Están excluidos de la garantía, desgaste natural de piezas del producto, uso inadecuado, caídas, impactos, y uso inadecuado del equipo o fuera del propósito para el cual fue proyectado.
3. La garantía no cubre gastos de flete o transporte del equipo hasta la asistencia técnica más próxima, siendo que los costos serán de responsabilidad del consumidor.

vonder®

Cód.: 68.24.250.000

Consulte nossa Rede de Assistência Técnica Autorizada

www.vonder.com.br

O.V.D. Imp. e Distr. Ltda. • CNPJ: 76.635.689/0001-92

Rua João Bettega, 2876 • CEP 81070-900

Curitiba - PR - Brasil

Fabricado na CHINA com controle de qualidade VONDER*Fabricado en CHINA con control de calidad VONDER*

CERTIFICADO DE GARANTIA

A **PLATAFORMA DOBRÁVEL PORTÁTIL VONDER** possui os seguintes prazos de garantia contra não conformidades decorrentes de sua fabricação, contados a partir da data da compra: Garantia Legal: 90 dias; Garantia contratual: 09 meses. Em caso de defeitos, procure a Assistência Técnica Autorizada VONDER mais próxima. Constatado o defeito de fabricação pela assistência técnica autorizada, o conserto será efetuado em garantia.

A garantia ocorrerá sempre nas seguintes condições:

O consumidor deverá apresentar, obrigatoriamente, a nota fiscal de compra da ferramenta e o certificado de garantia devidamente preenchido e carimbado pela loja onde a mesma foi adquirida.

Perda do direito de garantia:

- O não cumprimento de uma ou mais hipóteses a seguir invalidará a garantia:
 - Caso o produto tenha sido aberto, alterado, ajustado ou

consertado por pessoas não autorizadas pela VONDER;

- Caso qualquer peça, parte ou componente do produto caracterizar-se como não original;
 - Caso ocorra a ligação em tensão elétrica diferente da mencionada no produto;
 - Falta de manutenção do equipamento;
 - Instalação elétrica e/ou extensões deficientes/inadequadas;
 - Partes e peças desgastadas naturalmente.
- Estão excluídos da garantia, além do desgaste natural de partes e peças do produto, quedas, impactos e uso inadequado da ferramenta ou fora do propósito para o qual foi projetada.
 - A garantia não cobre despesas de frete ou transporte do equipamento até a Assistência Técnica Autorizada, sendo que os custos serão de responsabilidade do consumidor.



vonder®

CERTIFICADO DE GARANTIA

Modelo:	Nº de série:	
Cliente:		
Endereço/Dirección:		
Cidade/Ciudad:	UF/Provincia:	CEP/Código Postal:
Fone/Teléfono:	E-mail:	
Revendedor:		
Nota fiscal Nº/Factura Nº:	Data da venda/Fecha venta: / /	
Nome do vendedor/Nombre vendedor:	Fone/Teléfono:	
Carimbo da empresa/Sello empresa:		